

ADVANCED ULTRASONIC SYSTEMS FOR A CLEANER FUTURE



MOT - 185 ADVANCED

Rapidez



Ahorro Energético

Robustez y Fiabilidad
Con la garantía de TierraTech

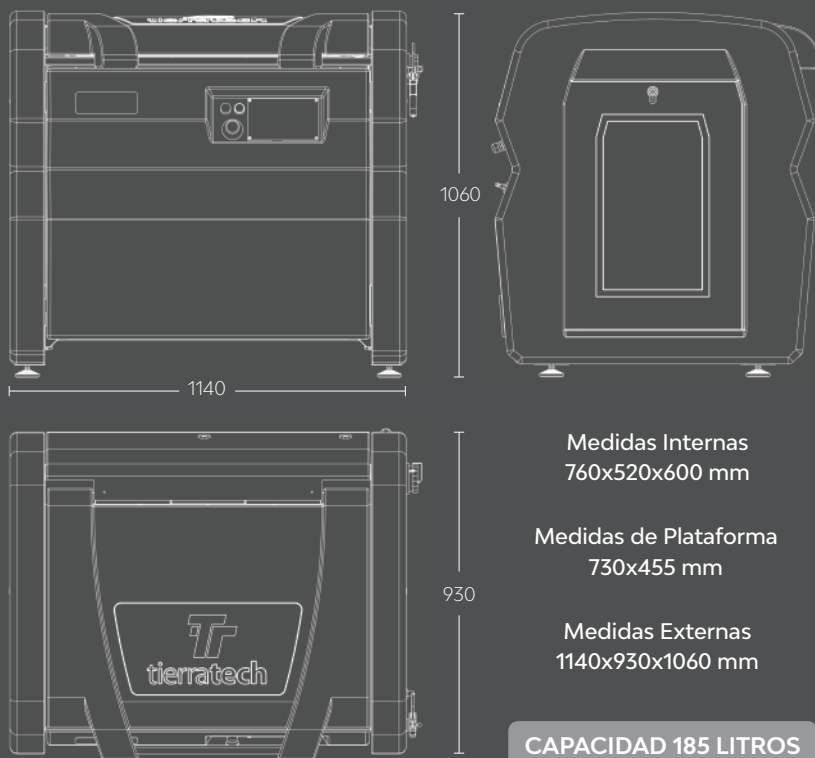


Silencio
Máximo de 60 decibelios

Ergonomía
Sencillez y comodidad



Ahorro de Agua
Completa estanqueidad que evita pérdidas de agua por evaporación



Motor Clean
BY TIERRATECH

MOT - 185 ADVANCED

ES

Datos técnicos y medidas

Cuba de limpieza por ultrasonidos construida en acero inoxidable AISI 304 de 2 mm de espesor y cámara interna de aislante térmico-acústico de 20 mm de espesor.

Capacidad de cuba: 185 litros.

Capacidad de WFS: 30 litros.

Capacidad total: 215 litros.

Tapa de apertura - cierre en polipropileno con doble pared de 4 mm de espesor y aislamiento térmico-acústico de 20 mm de espesor.

Plataforma neumática construida en acero inoxidable AISI 304, con una capacidad de carga de 60 kg, regulador de caudal de subida y bajada y filtro de condensación.

WFS (Separación de aceites), tanque independiente de la cuba de limpieza para la captación de aceites y partículas en superficie del tanque principal de limpieza, detector de nivel mínimo de agua, drenaje para la salida de aceites y mantenimiento. Capacidad de 30 L.

Resistencia eléctrica construida en acero inoxidable AISI 316 L y una potencia de 3500 W.

Filtro de bolsa TTF1 (opcional) para la retirada de lodos del fondo de la cuba contruido en acero inoxidable AISI 304, manómetro y la posibilidad de integrar bolsas de 5 a 200 micras.

Generadores y Emisores

Generador de ultrasonidos, potencia de salida de 1800W (3600W p-p) con monitorización de potencia automática y onda de frecuencia. Frecuencia de trabajo 40 KHZ, Sweep System \pm 2%.

Emisor de Ultrasonidos, potencia de 1800W (3600W p-p), construido en acero inoxidable AISI 316L de 2,5 mm de espesor, con 36 transductores piezoeléctricos IBL acero-titanio de alto rendimiento de 50W cada uno.

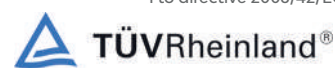
Panel de control

Pantalla de 7" y visualización TFT

Pantalla intuitiva con acceso directo a todas las funciones y la posibilidad de crear diferentes programas de trabajo.

Programación en todos los idiomas, calendario semanal, control de tiempo para el precalentamiento del equipo y alarmas.

Conformity Assessment according to Annex
I to directive 2006/42/EC



Documento N°.: EC/105/17

📍 Guarnizo, Cantabria (España)

☎ (+34) 942 269 543

✉ tierratech@tierratech.com

www.tierratech.com